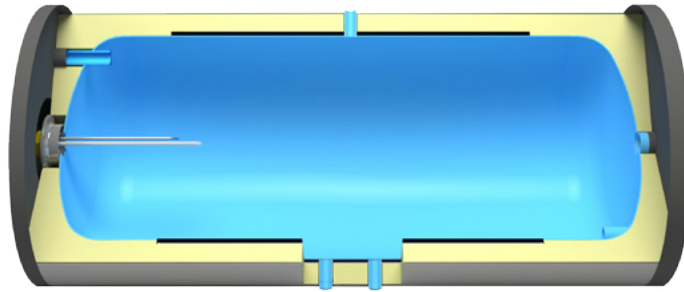




Dış Görünüm

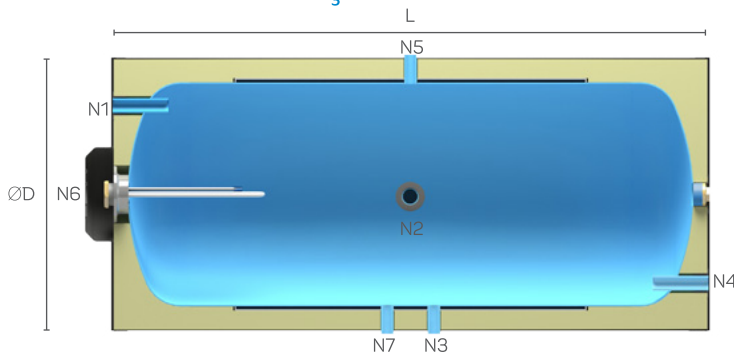


İç Kesit

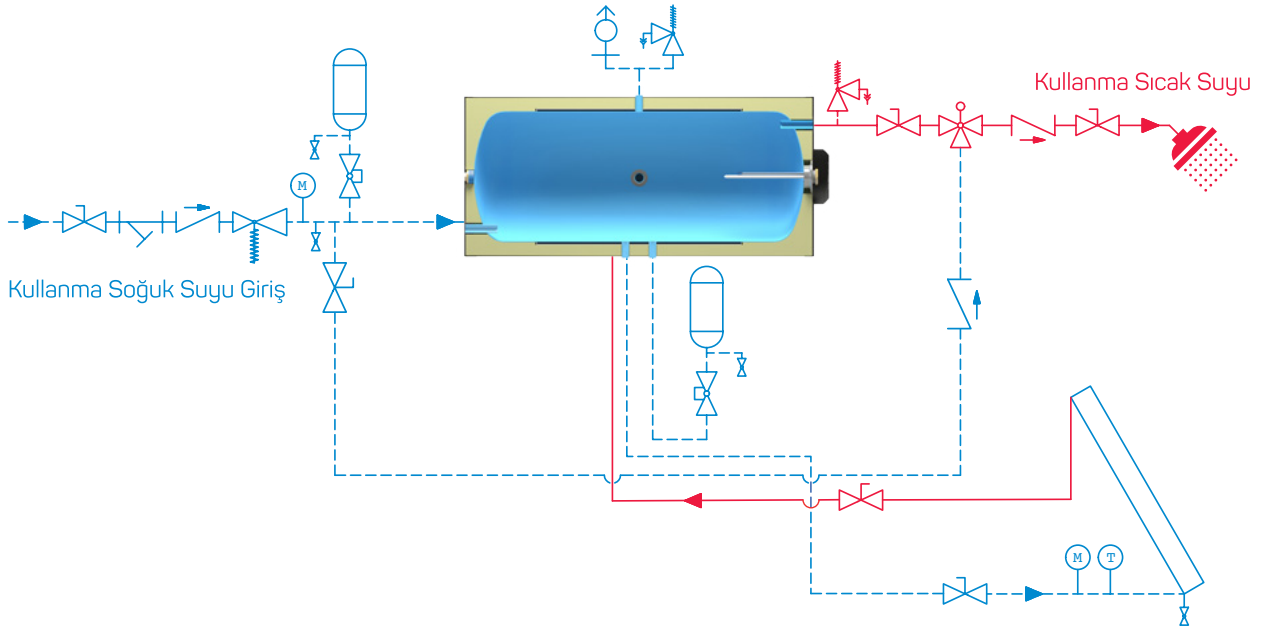
TS EN 13445-3 standartlarına göre tasarlanmıştır.

<b>Hacim</b>	: 150L – 300L
<b>Maksimum Kullanım Sıcaklığı</b>	: 95°C
<b>Gövde Basıncı</b>	: 10 Bar
<b>İç Yüzey Kaplaması</b>	: DIN 4753-3 standartına uygun glasslined emaye uygulaması yapılmaktadır
<b>İzolasyon</b>	: EN 15332 Enerji Verimliliği Standardına uygun, 42 kg/m <sup>3</sup> HCFC içermeyen su bazlı sert poliüretan
<b>Dış Kılıf Kaplaması</b>	: Galvanizli sac üzerine elektrostatik toz boya
<b>Temizleme Flaşı</b>	: Tüm tiplerde temizleme ve kontrol kapağı mevcuttur
<b>Elektrikli Isıtıcı</b>	: Opsiyonel olarak 1 adet 2 kW elektrikli ısıtıcı takılabilme imkanı mevcuttur
<b>Katodik Koruma Elemanı</b>	: DIN 4753-3 standart değerlerine uygun Magnezyum Anod

### Ölçülendirme



## Sistem Şeması



Yukarıda verilen sistem şeması örnektir. Güncel, standart ve direktiflere göre montajı yapılmalıdır.

TANIM	Kod	Birim	KSC 150	KSC 200	KSC 250	KSC 300
Hacim	V	litre	150	200	250	300
Çap	ØD	mm	585	585	585	585
Uzunluk	L	mm	940	1315	1570	1860
İzolasyon Tipi / Kalınlığı	t	mm	PU/50	PU/50	PU/50	PU/50
Brüt Ağırlık	G	kg	84	96	118	135
Sıcak Su Çıkış	N1	inch	3/4"	3/4"	3/4"	3/4"
Kollektör Giriş & Çıkış	N2-N3	inch	3/4"	3/4"	3/4"	3/4"
Soğuk Su Giriş	N4	inch	3/4"	3/4"	3/4"	3/4"
Hava Alma	N5	inch	1/2"	1/2"	1/2"	1/2"
Elektrikli Isıtıcı & Magnezyum Anod Bağlantısı	N6	inch	1 1/4"	1 1/4"	1 1/4"	1 1/4"
Boşaltma Bağlantısı	N7	inch	1/2"	1/2"	1/2"	1/2"