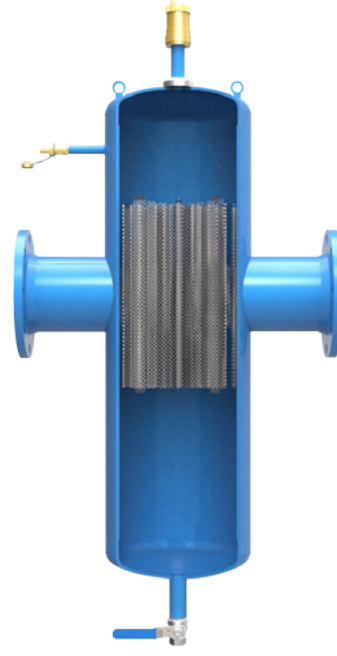




Dış Görünüm



İç Kesit

TS EN 13445-3 standartlarına göre tasarlanmıştır.

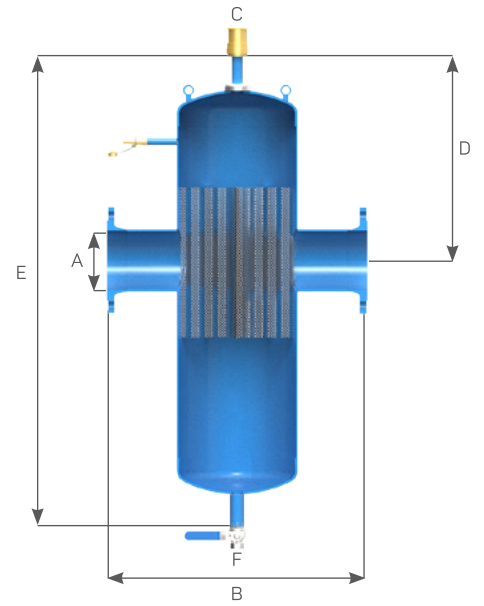
<b>Kapasite</b>	: 8,5 – 320,0 m <sup>3</sup> /sa
<b>Maksimum Kullanım Sıcaklığı</b>	: 110°C
<b>Bağlantı Flanşı / Basınç Sınıfı</b>	: DN50 - DN300 / PN16 (12" den büyük siparişlerinizde özel üretim yapılabilmektedir)
<b>Filtre</b>	: Paslanmaz Çelik Filtre
<b>Dış Yüzey Koruma Boyası</b>	: DN50 - DN200 Elektrostatik Toz Boya DN250 - DN300 Su Bazlı Endüstriyel Boya

#### ÖZELLİKLER / KULLANIM ALANLARI

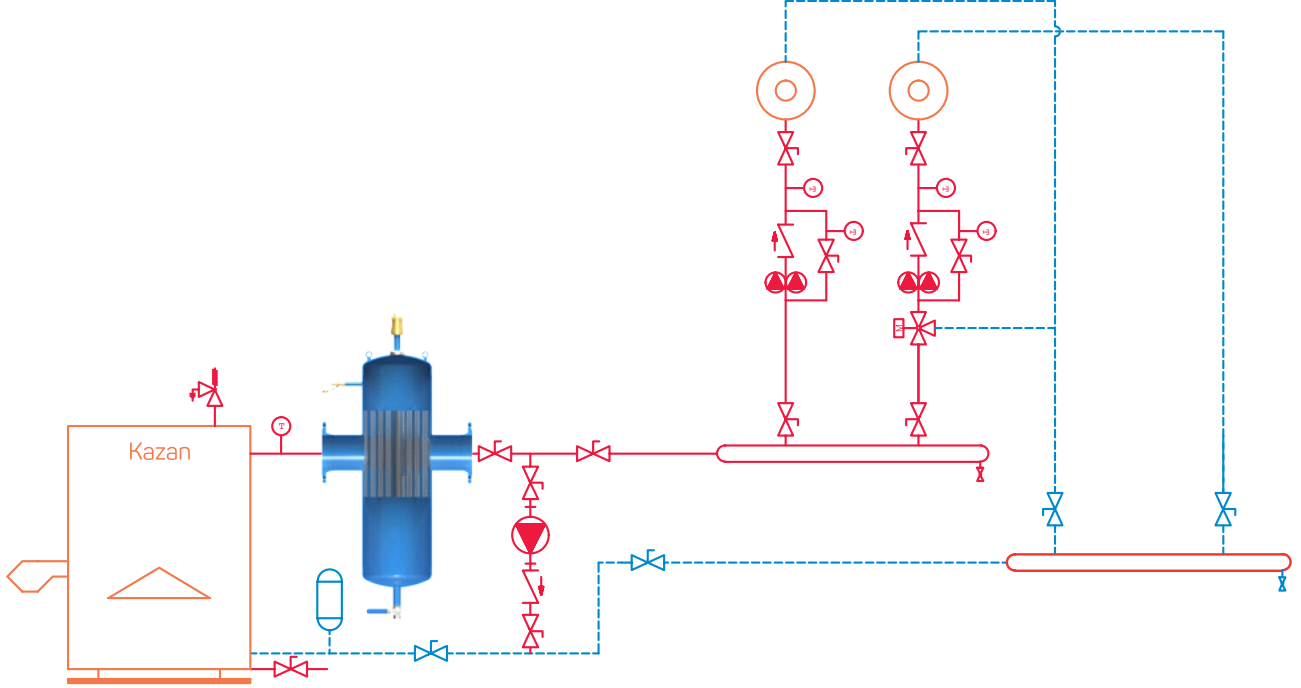
KPH ürünü, iki işlevi tek üründe toplayarak çözüm sunar. Çift işlevli olması nedeniyle maliyetten ve hacimden tasarruf sağlar.

- Tortu tutucu ve hava ayırıcı ünitelerin ayrı ayrı kullanma imkânı olmayan sistemlerde güvenli bir şekilde kullanılabilir.
- Bir kalorifer sistemini içerisindeki havanın, tortu ve pisliğin doğru şekilde atılması, hem sistemin hem de tek tek parçaların veriminin ve ömrünün artmasını sağlar.
- Sistemdeki hava atma ve tortu tutma işlemini eş zamanlı olarak aynı ünite içerisinde gerçekleştirir. Havayı otomatik olarak tahliye eder. Büyük haznesi sayesinde tortu temizleme periyodu uzundur. Opsiyonel otomatik tortu boşaltma sistemi uygulanabilmektedir.
- İçinde maksimum %50 glikol olan sistemlerde kullanılabilir.

#### Ölçülendirme



## Sistem Şeması



Yukarıda verilen sistem şeması örnektir. Güncel, standart ve direktiflere göre montajı yapılmalıdır.

### KPH-F Flanşlı Paket Hava Ayırıcı

TİP	A (DN)	B (mm)	C (inch)	D (mm)	E (mm)	F (inch)	Ağırlık (kg)	Debi (m <sup>3</sup> /h)
KPH-F 50	DN 50	350	1/2"	300	775	1 1/4"	20	9
KPH-F 65	DN 65	350	1/2"	300	775	1 1/4"	21	14
KPH-F 80	DN 80	466	1/2"	370	870	1 1/4"	38	22
KPH-F 100	DN 100	470	1/2"	370	870	1 1/4"	39	34
KPH-F 125	DN 125	635	1/2"	474	1190	1 1/4"	82	59
KPH-F 150	DN 150	635	1/2"	474	1190	1 1/4"	85	86
KPH-F 200	DN 200	774	1/2"	490	975	2"	95	140
KPH-F 250	DN 250	860	1/2"	575	1150	2"	125	222
KPH-F 300	DN 300	926	1/2"	665	1270	2"	160	320

### KPH-K Kaynaklı Paket Hava Ayırıcı

TİP	A (inch)	B (mm)	C (inch)	D (mm)	E (mm)	F (inch)	Ağırlık (kg)	Debi (m <sup>3</sup> /h)
KPH-K 50	2"	260	1/2"	300	775	1 1/4"	14	9
KPH-K 65	2 1/2"	260	1/2"	300	775	1 1/4"	15	14
KPH-K 80	3"	366	1/2"	370	870	1 1/4"	25	22
KPH-K 100	4"	366	1/2"	370	870	1 1/4"	35	34
KPH-K 125	5"	525	1/2"	474	1190	1 1/4"	73	59
KPH-K 150	6"	525	1/2"	474	1190	1 1/4"	75	86
KPH-K 200	8"	650	1/2"	490	975	2"	95	140
KPH-K 250	10"	720	1/2"	575	1150	2"	125	222
KPH-K 300	12"	770	1/2"	665	1270	2"	160	320