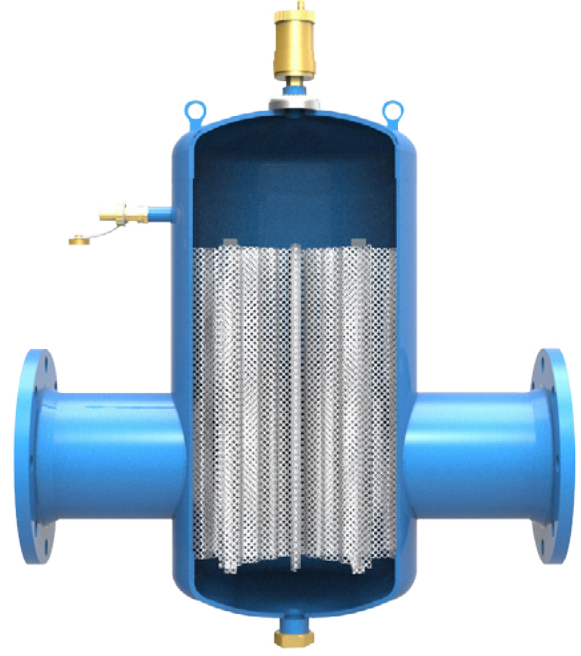




Dış Görünüm



İç Kesit

TS EN 13445-3 standartlarına göre tasarlanmıştır.

Kapasite	: 8,5 – 320,0 m ³ /sa
Maksimum Kullanım Sıcaklığı	: 110°C
Bağlantı Flanşı / Basınç Sınıfı	: DN50 - DN300 / PN16 (12" den büyük siparişlerinizde özel üretim yapılabilmektedir)
Filtre Malzemesi	: Paslanmaz Çelik Filtre
Dış Yüzey Koruma Boyası	: DN50 - DN200 Elektrostatik Toz Boya DN250 - DN300 Su Bazlı Endüstriyel Boya

Suyun içinde erimiş halde bulunan oksijen; basınç altında, sıcaklığı arttırıldığında açığa çıkar ve suyun içerisinde hava kabarcıkları oluşturur. Hava kabarcıkları;

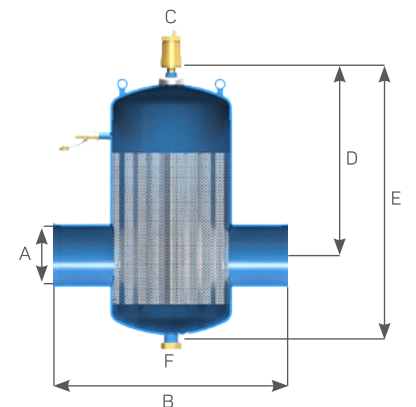
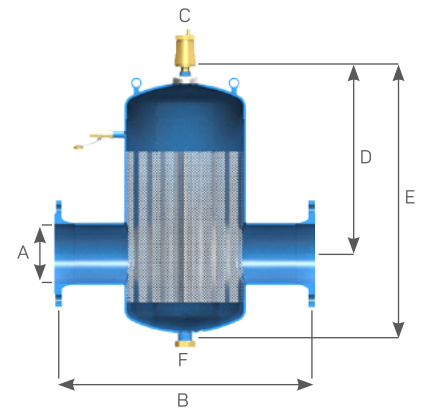
- Isı transfer yüzeylerine yapışarak ısı geçirgenliğini düşürür ve verim kaybına yol acar.
- Isıtma sistemlerinde ve tüm tesisat borularında korozyona neden olur.
- Pompalarda ve tesisatta kavitasyona neden olur.
- Pompa ve diğer armatürlerde arızalara neden olur.
- Tesisat borularında ve özellikler radyatörlerde rahatsız edici seslere yol açabilir.

ÖZELLİKLER / KULLANIM ALANLARI

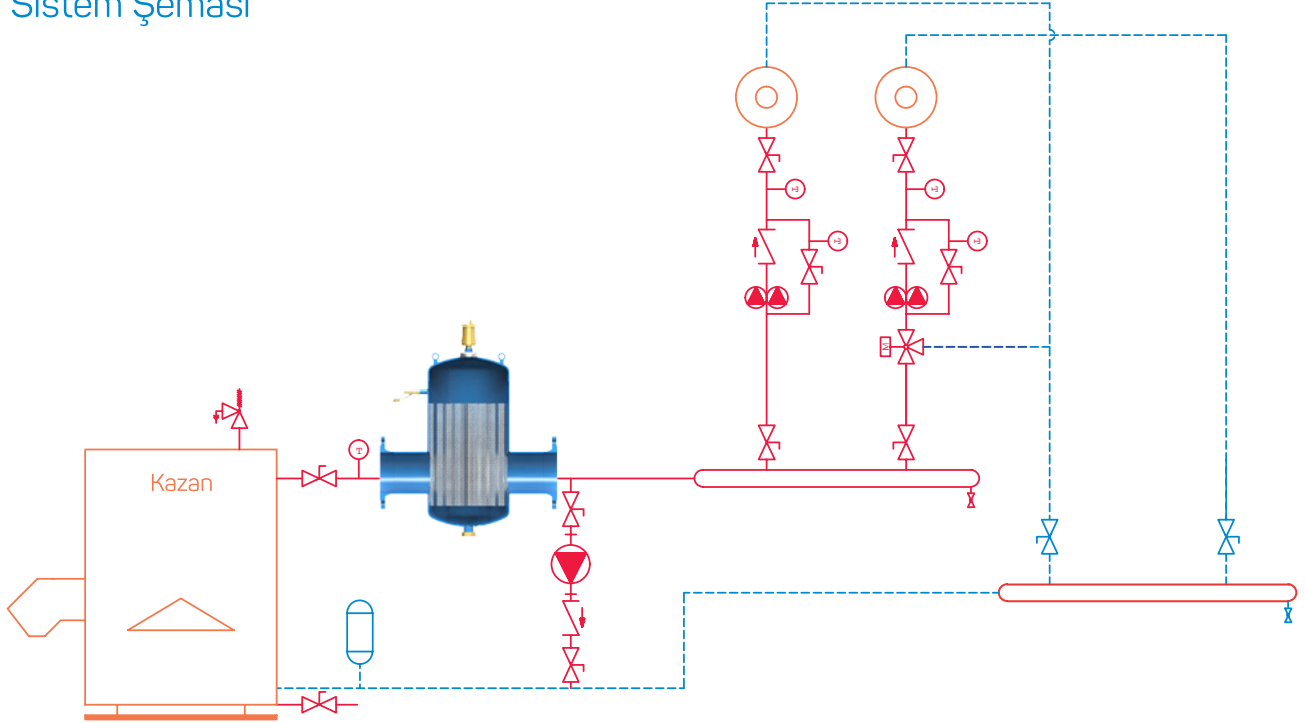
Hava ayırıcı suyun içerisinde bulunan hava kabarcıklarını özel tasarımı paslanmaz çelik filtre yardımı ile ayırır ve ısıtma sisteminden dışarı atar. Böylece tesisat ve ısı transfer donanımlarında oluşan sorunlar önlenir, sistemin sağlıklı ve verimli çalışması sağlanır.

- Isıtma ve soğutma sistemlerinde kullanılır.
- Otomatik olarak hava tahliye sistemi ile çalışır.
- İçinde maksimum %50 glikol olan sistemlerde kullanılabilir.

Ölçülendirme



Sistem Şeması



Yukarıda verilen sistem şeması örnektir. Güncel, standart ve direktiflere göre montajı yapılmalıdır.

KHA-F Flanşlı Hava Ayırıcı

TİP	A (DN)	B (mm)	C (inch)	D (mm)	E (mm)	F (inch)	Ağırlık (kg)	Debi (m ³ /h)
KHA-F 50	DN 50	350	1/2"	306	430	1"	13	9
KHA-F 65	DN 65	350	1/2"	306	430	1"	15	14
KHA-F 80	DN 80	466	1/2"	365	525	1"	23	21
KHA-F 100	DN 100	470	1/2"	365	525	1"	25	35
KHA-F 125	DN 125	635	1/2"	468	700	1"	52	54
KHA-F 150	DN 150	635	1/2"	468	700	1"	54	83
KHA-F 200	DN 200	774	1/2"	495	830	2"	80	140
KHA-F 250	DN 250	860	1/2"	575	955	2"	110	220
KHA-F 300	DN 300	926	1/2"	665	1075	2"	140	315

KHA-K Kaynaklı Hava Ayırıcı

TİP	A (inch)	B (mm)	C (inch)	D (mm)	E (mm)	F (inch)	Ağırlık (kg)	Max Debi (m ³ /h)
KHA-K 50	2"	260	1/2"	301	430	1"	10	9
KHA-K 65	2 1/2"	260	1/2"	301	430	1"	10,5	14
KHA-K 80	3"	366	1/2"	359	523	1"	20	21
KHA-K 100	4"	366	1/2"	359	523	1"	21	35
KHA-K 125	5"	525	1/2"	462	692	1"	35	54
KHA-K 150	6"	525	1/2"	462	692	1"	37	83
KHA-K 200	8"	650	1/2"	510	780	2"	58	140
KHA-K 250	10"	720	1/2"	580	880	2"	74	220
KHA-K 300	12"	770	1/2"	670	1000	2"	93	315