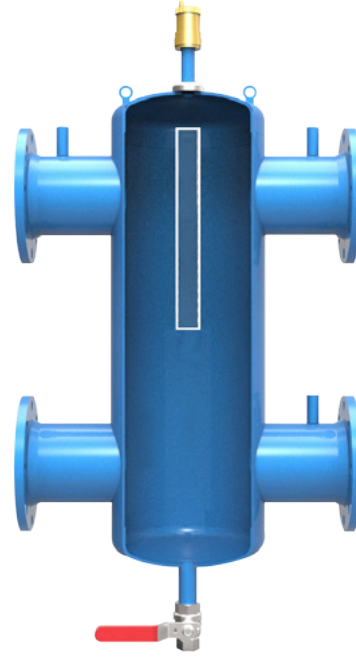




Dış Görünüm



İç Kesit

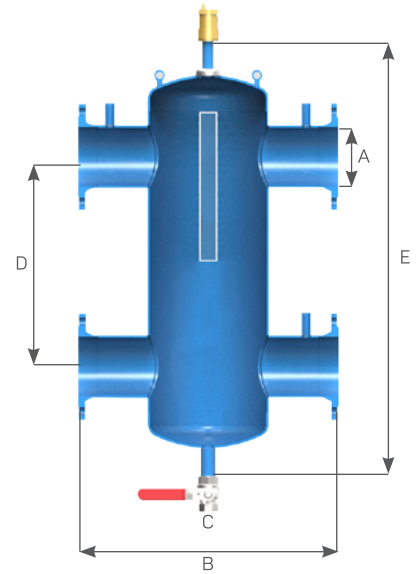
TS EN 13445-3 standartlarına göre tasarlanmıştır.

Kapasite	: 9,0 – 420,0 m ³ /sa
Maksimum Kullanım Sıcaklığı	: 110°C
Bağlantı Flanşı / Basınç Sınıfı	: DN50 - DN300 / PN16 (12" den büyük siparişlerinizde özel üretim yapılabilmektedir)
Filtre	: Perfore Türbülans Plakası
Dış Yüzey Koruma Boyası	: DN50 - DN200 Elektrostatik Toz Boya DN250 - DN300 Su Bazlı Endüstriyel Boya

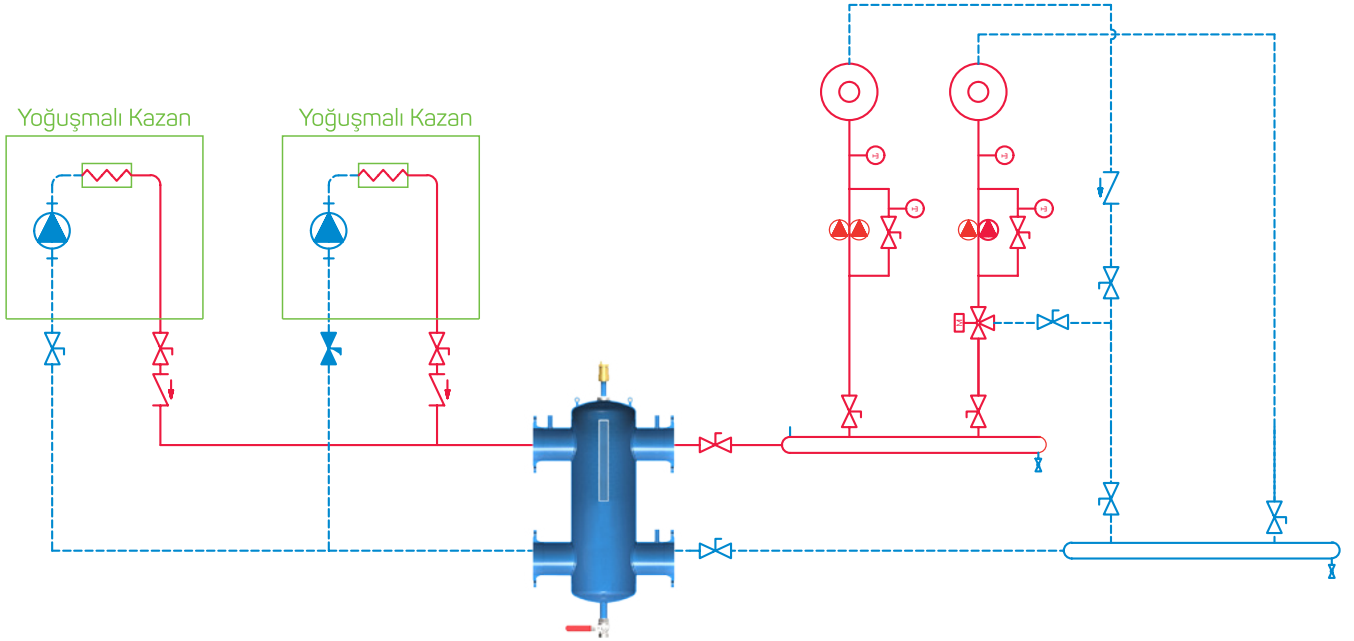
ÖZELLİKLER / KULLANIM ALANLARI

- Enerji üretilen ve kullanılan sistemi hidrolik olarak birbirinden ayrılması gerektiği zamanlarda,
- Birden çok enerji üreticisi (kaskad sistem) olan sistemlerde,
- Birden fazla pompanın ve ısıtma devresinin kullanıldığı sistemlerde olası basınç farklılıklarını dengelemek amacıyla,
- Enerjinin üretildiği ve kullanıldığı bölümlerde farklı sirkülasyon ihtiyacı olduğu durumlarda,
- Isınma arz ve talebinin sürekli olarak dalgalandığı sistemlerde kullanılmaktadır.
- İçinde maksimum %50 glikol olan sistemlerde kullanılabilir.

Ölçülendirme



Sistem Şeması



Yukarıda verilen sistem şeması örnektir. Güncel, standart ve direktiflere göre montajı yapılmalıdır.

KDT-F Flanşlı Denge Tankı

TİP	A (DN)	B (mm)	C (inch)	D (mm)	E (mm)	Ağırlık (kg)	Debi (m ³ /h)
KDT-F 50	DN 50	450	1"	330	808	30	9
KDT-F 65	DN 65	450	1"	330	808	32	18
KDT-F 80	DN 80	466	1 1/4"	450	970	53	28
KDT-F 100	DN 100	470	1 1/4"	450	970	56	56
KDT-F 125	DN 125	635	1 1/2"	560	1190	94	75
KDT-F 150	DN 150	635	1 1/2"	560	1190	100	110
KDT-F 200	DN 200	774	2"	1400	2410	215	140
KDT-F 250	DN 250	920	2"	1750	3100	350	220
KDT-F 300	DN 300	990	2"	2100	3640	430	315

KDT-K Kaynaklı Denge Tankı

TİP	A (inch)	B (mm)	C (inch)	D (mm)	E (mm)	Ağırlık (kg)	Debi (m ³ /h)
KDT-K 50	2"	360	1"	330	808	24	9
KDT-K 65	2 1/2"	360	1"	330	808	27	18
KDT-K 80	3"	366	1 1/4"	450	970	35	28
KDT-K 100	4"	370	1 1/4"	450	970	37	56
KDT-K 125	5"	580	1 1/2"	560	1190	79	75
KDT-K 150	6"	580	1 1/2"	560	1190	80	110
KDT-K 200	8"	650	2"	1400	2410	164	140
KDT-K 250	10"	780	2"	1750	3100	280	220
KDT-K 300	12"	835	2"	2100	3640	424	315