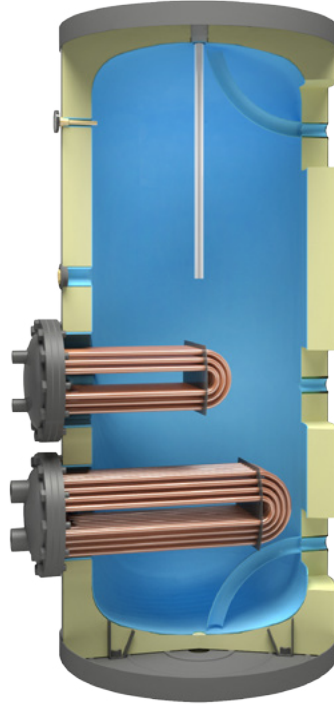
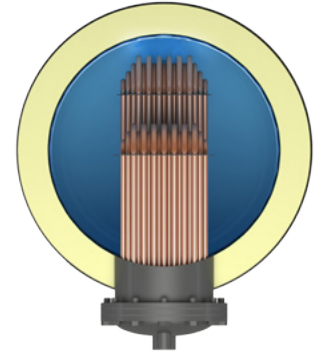




Dış Görünüm



İç Kesit

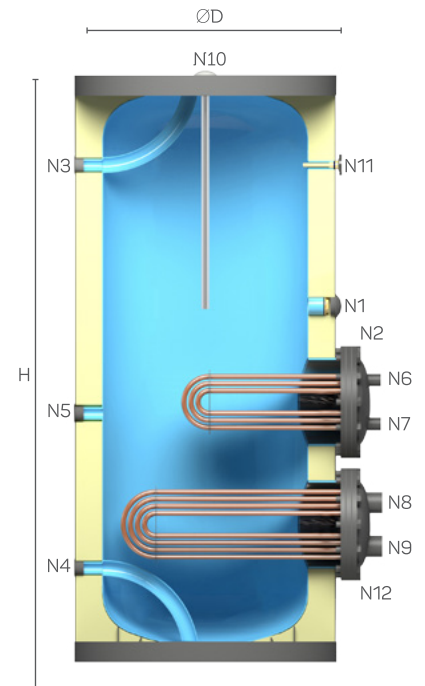


Üst Kesit

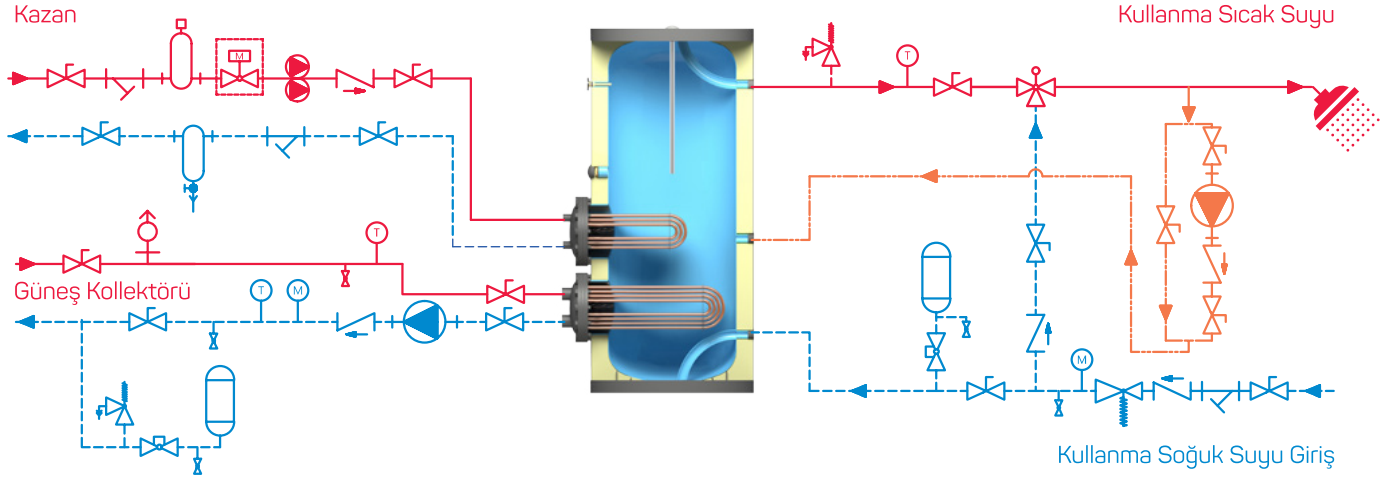
TS 736 ve TS EN 13445-3 standartlarına göre tasarlanmıştır.

<b>Hacim</b>	: 160L – 5000L
<b>Kapasite</b>	: 3kW – 158 kW (kazan tarafı)
<b>Maksimum Kullanım Sıcaklığı</b>	: 95°C
<b>Gövde Basıncı</b>	: 10 Bar
<b>İç Yüzey Kaplaması</b>	: DIN 4753-3 standartına uygun glasslined emaye uygulaması yapılmaktadır
<b>İzolasyon</b>	: EN 15332 Enerji Verimliliği Standardına uygun,
160L – 5000L	: 18 kg/m <sup>3</sup> yumuşak poliüretan
160L – 5000L	: 26 kg/m <sup>3</sup> alev geciktirici yumuşak poliüretan (Opsiyonel)
<b>Dış Kılıf Kaplaması</b>	
160L – 5000L	: Vinleks Suni Deri / IXPE / ABS
<b>Termometre</b>	: 0°C – 120°C
<b>Temizleme Flaşı</b>	: Tüm tiplerde temizleme ve kontrol kapağı mevcuttur
<b>Elektrikli Isıtıcı</b>	: Opsiyonel olarak elektrikli ısıtıcı takılabilme imkanı mevcuttur
<b>Katodik Koruma Elemanı</b>	: DIN 4753-3 standart değerlerine uygun elektronik anod (Opsiyonel olarak magnezyum anod uygulaması vardır)

## Ölçülendirme



## Sistem Şeması



Yukarıda verilen sistem şeması örnektir. Güncel, standart ve direktiflere göre montajı yapılmalıdır.

TANIM	Kod	Birim	KCD 160	KCD 200	KCD 300	KCD 500	KCD 800	KCD 1000	KCD 1500	KCD 2000	KCD 2500	KCD 3000	KCD 4000	KCD 5000
Hacim	V	litre	160	200	300	500	800	1000	1500	2000	2500	3000	4000	5000
Çap	ØD	mm	590	590	700	750	900	1000	1120	1260	1460	1460	1660	1660
Yükseklik	H	mm	1150	1350	1240	1830	2100	2070	2300	2230	2200	2560	2580	3100
Elektrikli Isıtıcı Bağlantısı	N1	inch	1 1/2"	1 1/2"	1 1/2"	1 1/2"	2"	2"	2"	2"	2"	2"	2"	2"
Serpantin Flanşı	Ø N2-N12	mm	250/200	250/200	250/200	300/250	300/250	400/300	400/300	400/400	500	400/500	400/500	400/500
Soğuk Su Giriş	N4	inch	3/4"	3/4"	1"	1"	1 1/4"	1 1/4"	1 1/4"	1 1/4"	1 1/2"	1 1/2"	2"	2"
Sıcak Su Çıkış	N3	inch	3/4"	3/4"	1"	1"	1 1/4"	1 1/4"	1 1/4"	1 1/4"	1 1/2"	1 1/2"	2"	2"
Sirkülasyon Geri Dönüş	N5	inch	3/4"	3/4"	1"	1"	1 1/4"	1 1/4"	1 1/4"	1 1/4"	1 1/2"	1 1/2"	2"	2"
Üst Serpantin Giriş & Çıkış	N6-N7	inch	1 1/4"	1 1/4"	1 1/4"	1 1/4"	2"	2"	2"	2"	2 1/2"	2 1/2"	2 1/2"	2 1/2"
Alt Serpantin Giriş & Çıkış	N8-N9	inch	1 1/2"	1 1/2"	2"	2"	2 1/2"	2 1/2"	2 1/2"	2 1/2"	3"	3"	3"	3"
İzolasyon Tipi & Kalınlığı	t	mm	S/50	S/50	S/50	S/50	S/80	S/80	S/80	S/80	S/80	S/80	S/80	S/80
Brüt Ağırlık	G	kg	176	195	214	310	408	432	585	665	733	848	1075	1200
Devrilme Ölçüsü		mm	1315	1495	1445	2000	2300	2320	2580	2580	2660	2970	3090	3555
Termometre & Sensör Bağlantı Ölçüleri	N11	İnch	1/2"	1/2"	1/2"	1/2"	1/2"	1/2"	1/2"	1/2"	1/2"	1/2"	1/2"	1/2"
Magnezyum Anot Bağlantı Ölçüleri	N10	inch	1 1/4"	1 1/4"	1 1/4"	1 1/4"	1 1/4"	1 1/4"	1 1/4"	1 1/4"	1 1/4"	1 1/4"	1 1/4"	1 1/4"

KODSAN'ın ürün özellikleri, teknik ölçü ve bilgilerini ve tesisat şemalarını haber vermeden değiştirme hakkı saklıdır.

Bu sayfada verilen her türlü bilgi KODSAN'ın izni olmadan kopyalanamaz ve kullanılamaz. Hiçbir şekilde teknik bilgi ve şemalar örnek gösterilerek Kodsan sorumlu tutulamaz.